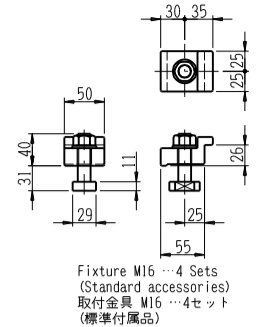
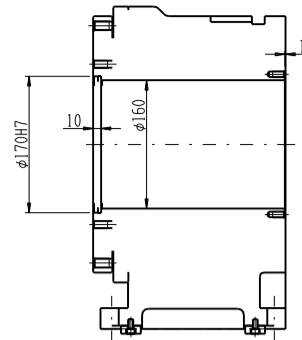
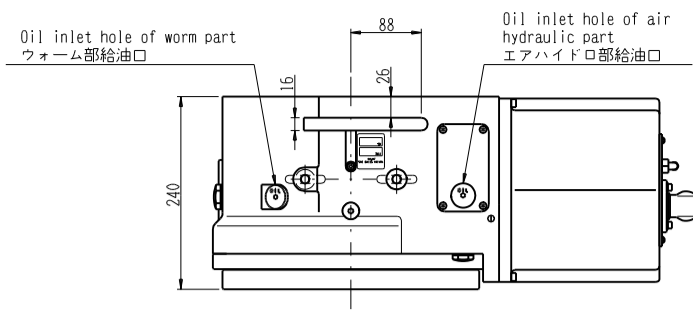
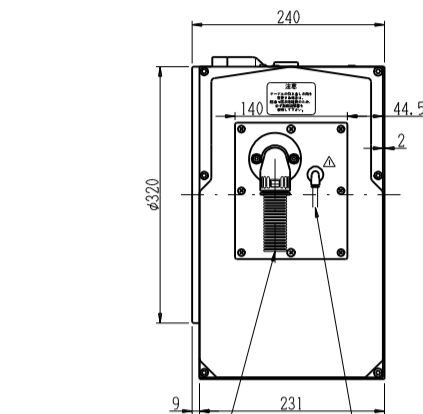
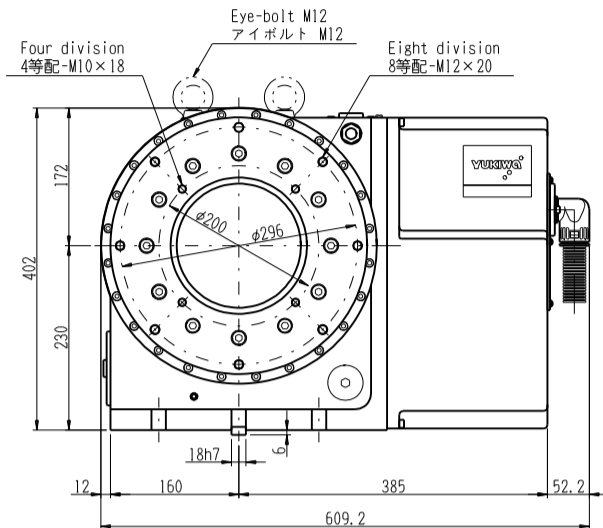
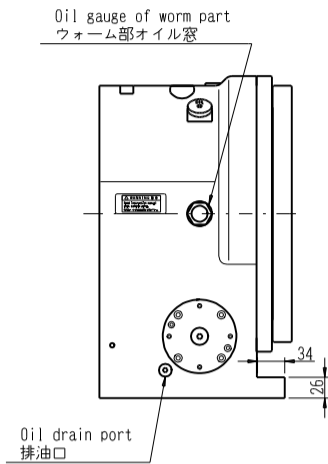


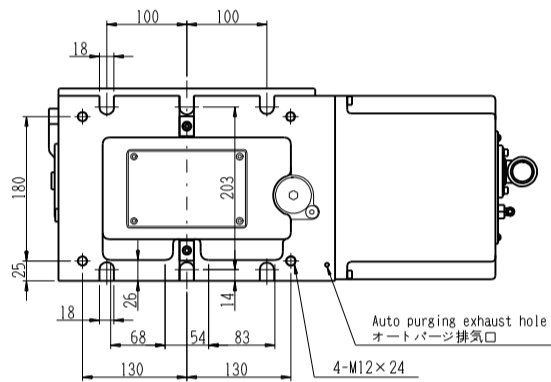
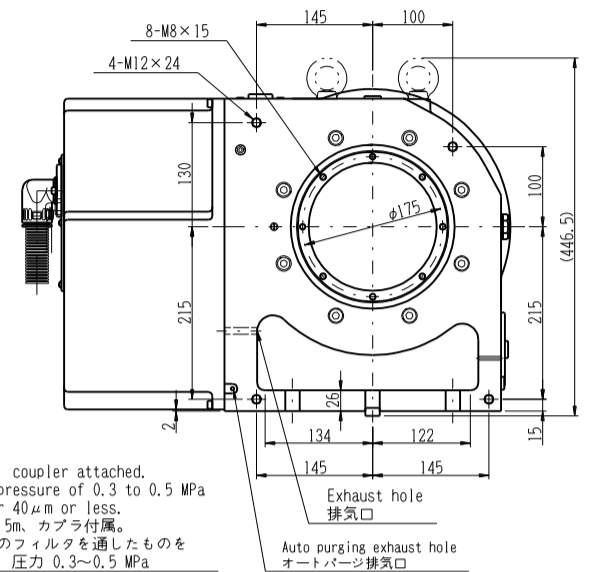
# BNC320R-AC3-90



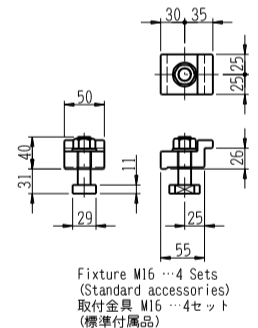
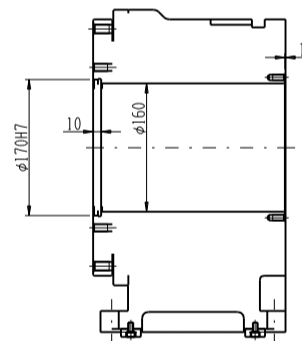
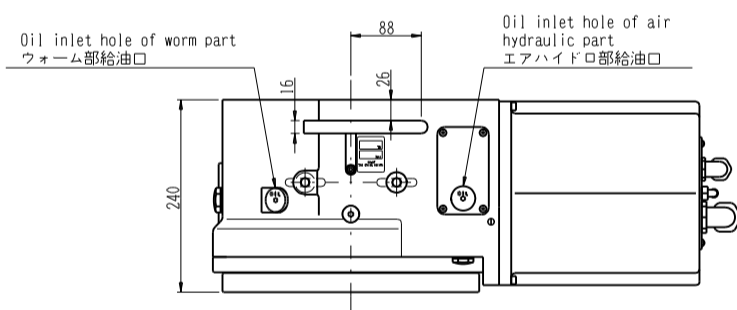
Fixture M16 ... 4 Sets  
(Standard accessories)  
取付金具 M16 ... 4セット  
(標準付属品)



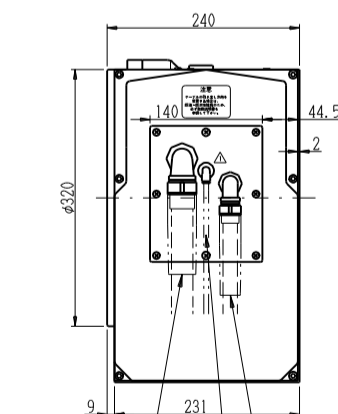
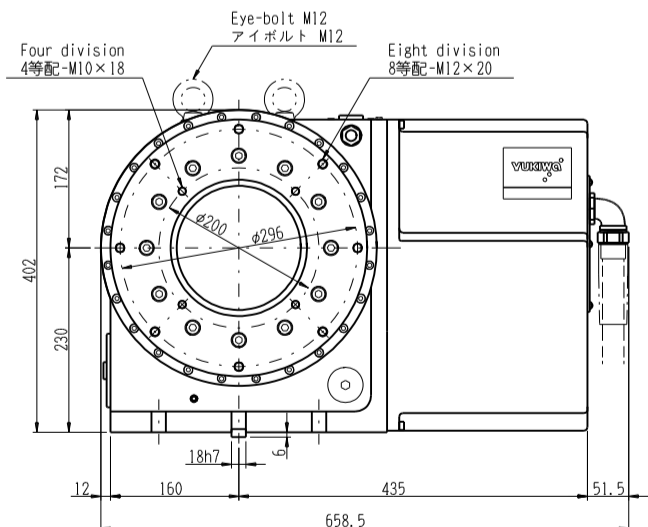
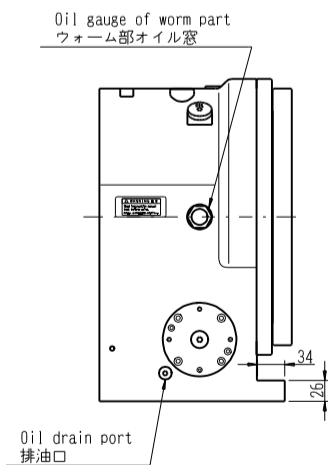
$\phi 6$  air tube 5m, coupler attached.  
Connect air at pressure of 0.3 to 0.5 MPa  
through a filter 40  $\mu$ m or less.  
 $\phi 6$ エアチューブ 5m, カプラ付属。  
エアは40  $\mu$ m以下のフィルタを通したものを  
接続して下さい。圧力 0.3~0.5 MPa



# BNC320R-AX (FANUC $\alpha$ iF8)



Fixture M16 ... 4 Sets  
(Standard accessories)  
取付金具 M16 ... 4セット  
(標準付属品)



$\phi 6$  air tube 5m, coupler attached.  
Connect air at pressure of 0.3 to 0.5 MPa  
through a filter 40  $\mu$ m or less.  
 $\phi 6$ エアチューブ 5m, カプラ付属。  
エアは40  $\mu$ m以下のフィルタを通したものを  
接続して下さい。圧力 0.3~0.5 MPa

