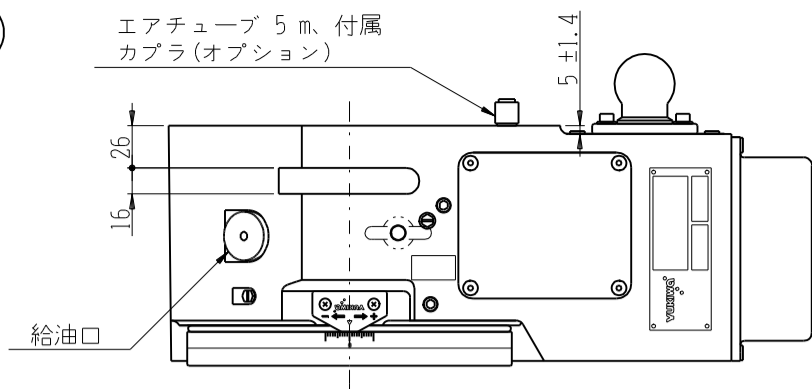
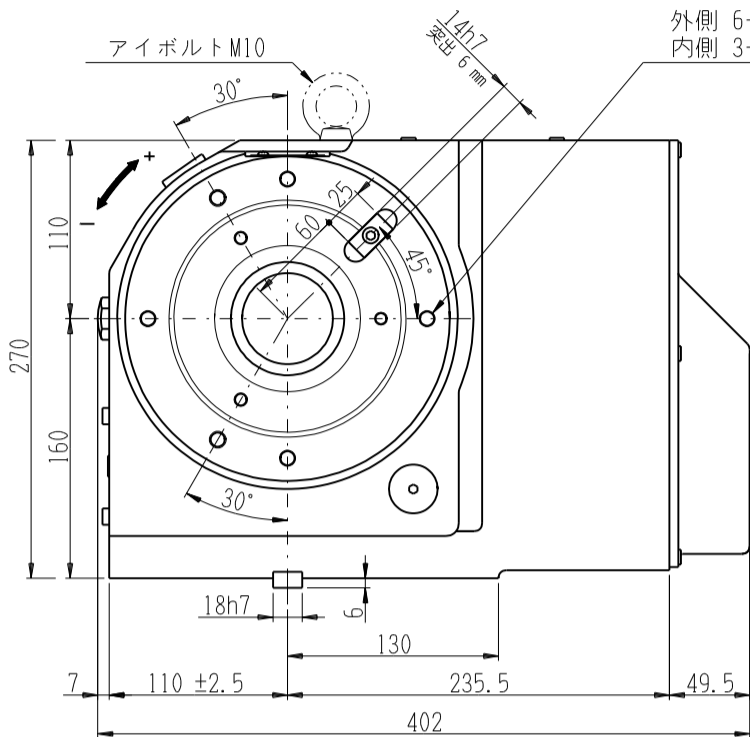
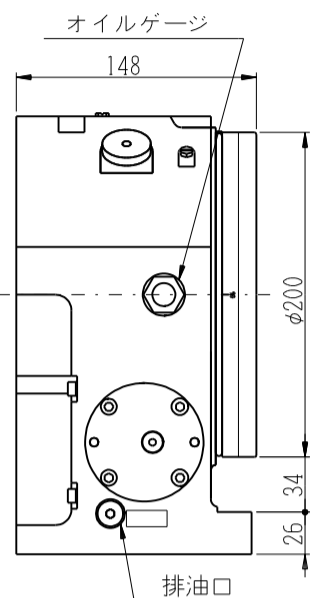
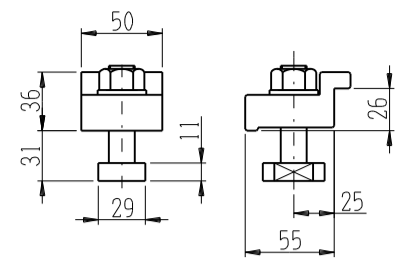


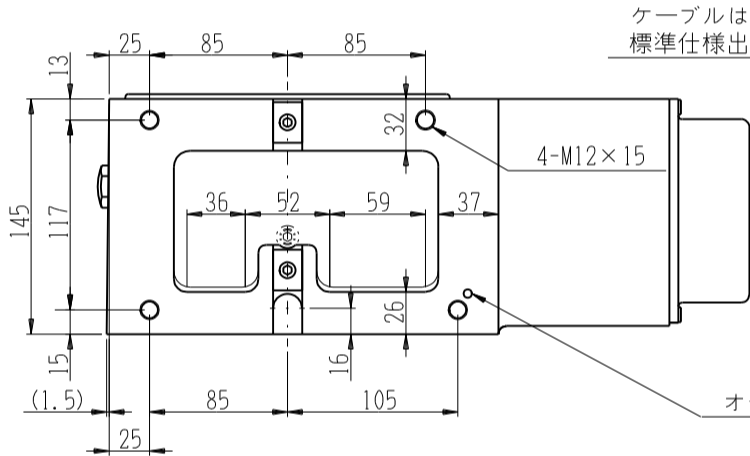
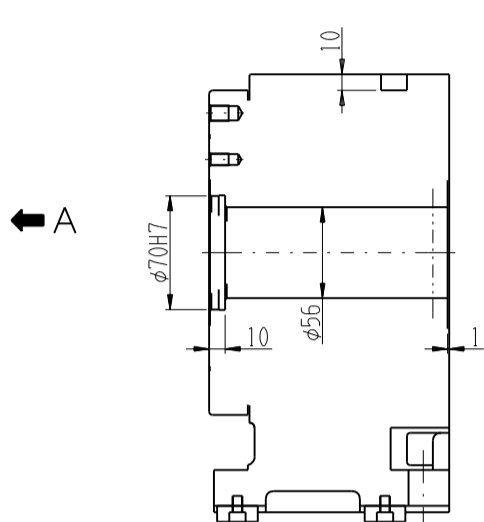
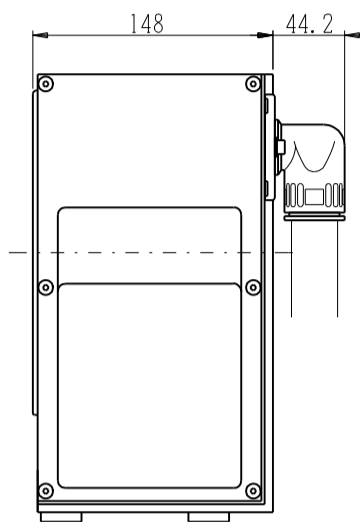
JNC200R-AC4-30
JNC200R-BC1-30



取付金具M16 2セット
(標準付属品)



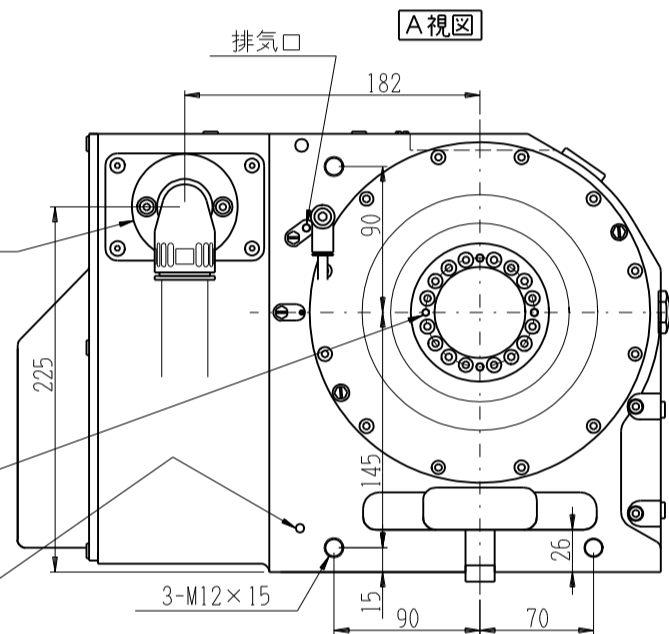
外側 6-M10×12, P.C.D. 172
内側 3-M8×12, P.C.D. 115



ケーブルは、45°単位で変更可能。
標準仕様出荷時は、下向き。

4-M5×9, P.C.D. 67

オートバージ排気口



A視図

JNC200R-AX (FANUC α iF2)

※記入の無い寸法は、コントローラ付仕様と同じです。

